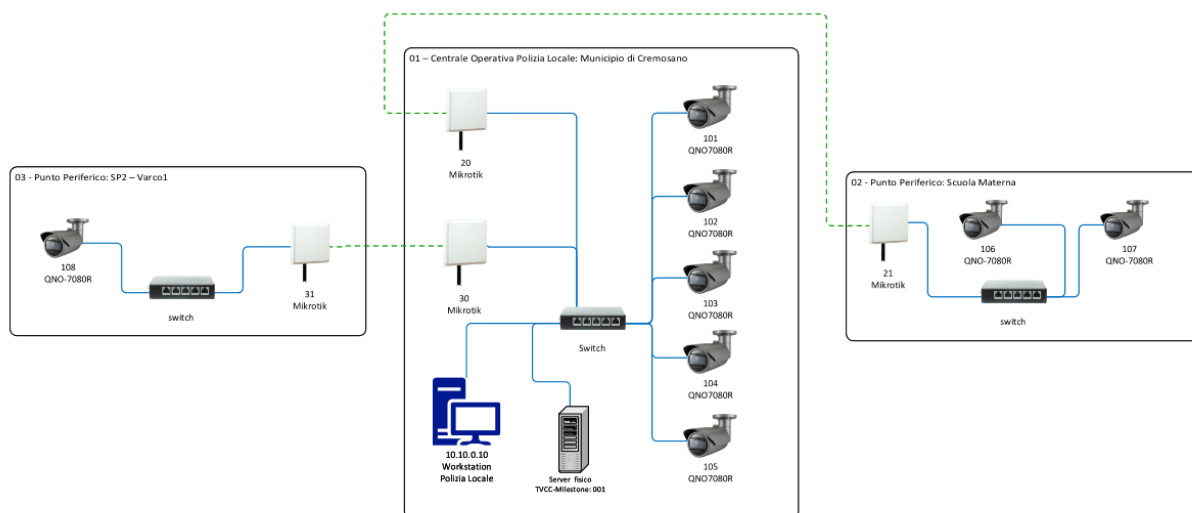


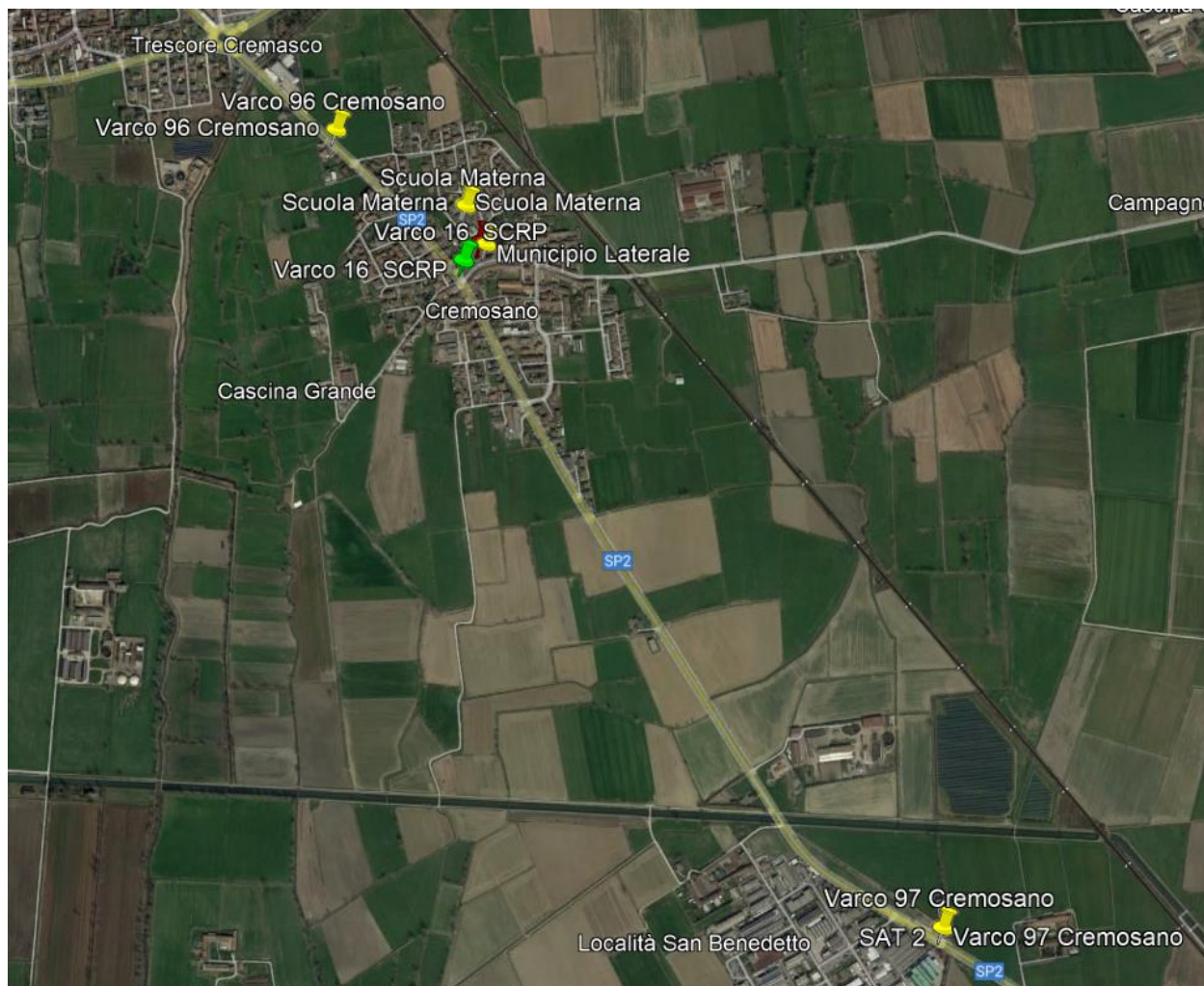
INDICAZIONE POSIZIONAMENTO APPARATI DI RIPRESA

Presso il Comune di Cremosano, è stato realizzato un impianto di videosorveglianza targhe così composto:

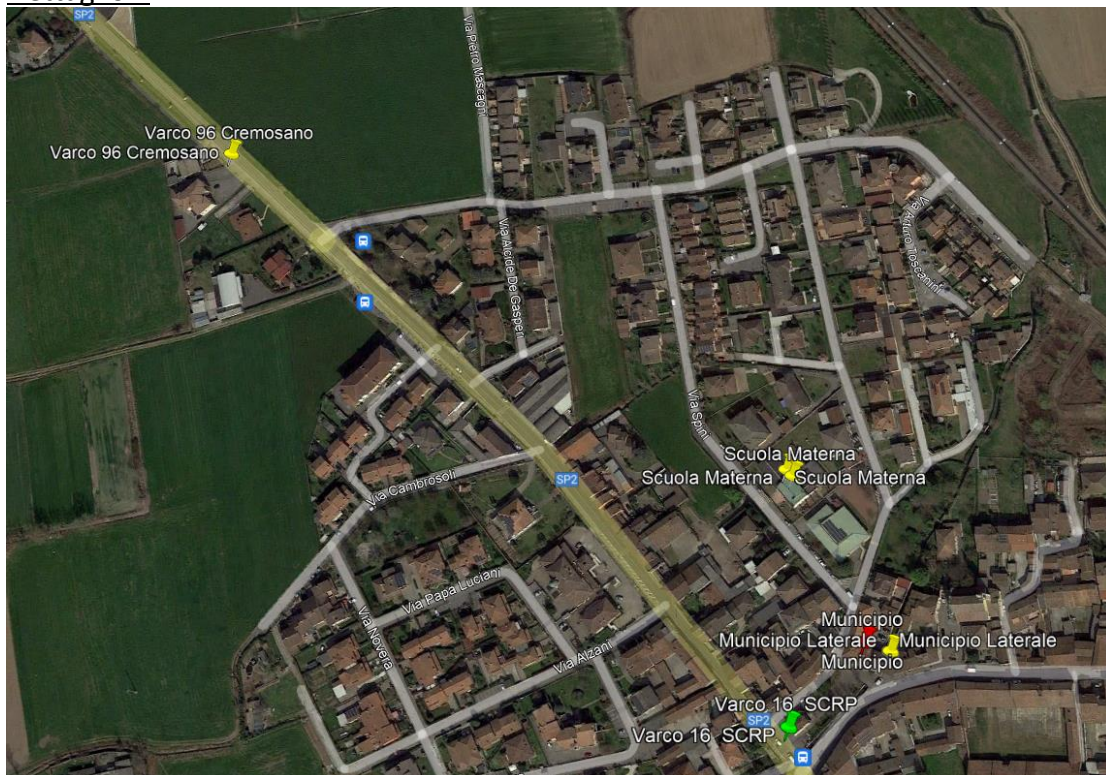


Oltre 3 varchi di lettura targhe (2 varchi di proprietà del Comune di Cremosano + 1 Varco progetto consorzio.it)

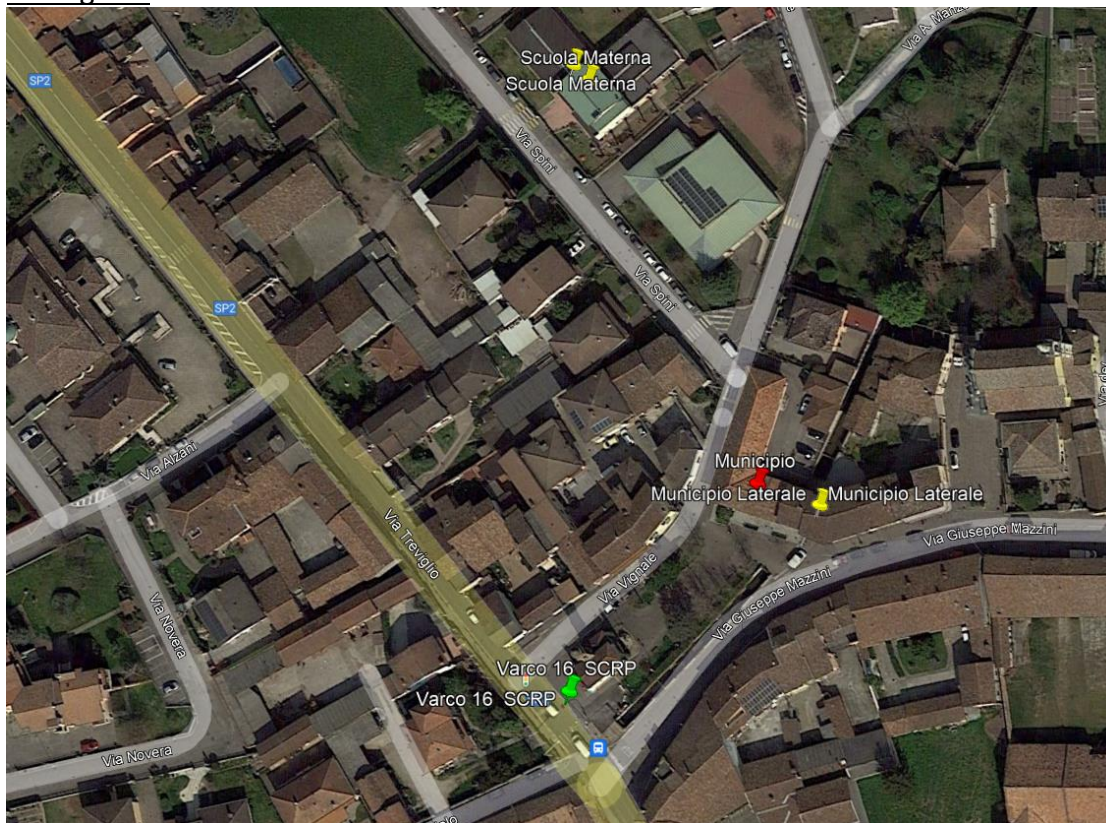
Il posizionamento geolocalizzato delle postazioni è il seguente:



Dettaglio 1



Dettaglio 2



Dettaglio 3

